



WELV

POULTRY SOLUTIONS



SOLUTIONS COMPLÈTES CHORE-TIME®



PONDOR
& VOLIÈRE

WELV, LE PARTENAIRE DE VOS ÉQUIPEMENTS POUR VOS BÂTIMENTS D'ÉLEVAGE.



DISTRIBUTEUR FRANCE DE LA MARQUE CHORE-TIME®.

Nous équipons les bâtiments avicoles de solutions complètes et approuvées pour la production d'œufs et l'élevage de volailles. Du pondoir aux volières, jusqu'aux systèmes de transfert d'aliments, l'éclairage, l'alimentation, la ventilation et le chauffage, nous vous guidons dans le choix de vos équipements, leurs poses et leurs maintenances.



CONSEILS ET SOLUTIONS

pour tous vos projets d'équipements de bâtiment avicole.



SIMPLICITÉ À L'USAGE

pour un entretien facilité.



RÉDUCTION DE LA MAIN D'ŒUVRE

pour un meilleur environnement de travail.



VERS UNE PRODUCTION PLUS RESPONSABLE

autour du bien-être de l'animal.

LE CHOIX DE MARQUES, QUI FACILITENT VOTRE QUOTIDIEN.

Forts de nos savoirs techniques acquis au fil de nos projets et de la performance de nos marques, nous accompagnons tous les professionnels de l'élevage dans l'équipement de leurs bâtiments de volailles pondeuses ou reproductrices, volailles de chair, en quête de performances énergétiques, de réduction de main-d'œuvre, de productivité et d'amélioration du bien-être de l'animal.

CHORE-TIME

CHORE-TIME® développe et fabrique des solutions complètes pour maximiser la production d'œufs et de volailles. Il propose un éventail complet de solutions d'élevage, d'abreuvement et d'alimentation, de solutions ingénieuses pour la gestion des aliments, l'automatisation du conditionnement de l'air, des contrôleurs jusqu'à des logiciels intelligents de gestion.

25 ans d'expérience dans la création de produits sans cage.

« Nourrir le monde avec des systèmes de production de volailles et d'œufs reconnus : les produits de CHORE-TIME® sont construits pour durer ».

ARTIPRO

ARTIPRO® est une entreprise spécialisée dans les solutions d'éclairages agricoles.

La compréhension des technologies agricoles est à la fois leur objectif et leur passion. En choisissant les dernières innovations technologiques, ARTIPRO® renouvelle constamment sa gamme de produits afin de vous proposer des éclairages animaliers optimaux et de vous offrir des solutions parfaitement adaptées à chacun de vos besoins.

RIDDER

Avec bientôt plus de 70 ans d'expérience, RIDDER® conçoit et produit un large éventail de techniques de relevage

composées de moteurs à engrenages et d'accessoires pour le secteur de l'élevage. Leur offre globale nous permet de nous adapter facilement à toutes configurations et/ou évolutions de bâtiments.

UN ACCOMPAGNEMENT CLÉ EN MAIN POUR UN PROJET EN TOUTE SÉRÉNITÉ.

Parce que votre exploitation, vos ambitions et votre fonctionnement sont uniques, il n'y a pas de solution standard. C'est pourquoi toute notre équipe s'engage autour d'une notion centrale : le sur-mesure.

Pour répondre aux exigences de votre activité, nous vous proposons des solutions adaptées à vos besoins. Cet engagement se traduit par une démarche d'accompagnement pour chacune de nos interventions.

Nos techniciens interviennent de la conception du projet à la mise en service et restent à votre écoute. Notre objectif est de mettre votre outil de production au service de votre performance et de votre bien-être.

VALIDATION DU CAHIER DES CHARGES



MISE EN PLAN & CHIFFRAGE



SUIVI UTILISATEUR



MAÎTRISE D'OUVRAGE



INSTALLATION & MISE EN SERVICE



Systeme de nid pour l'œuf de consommation ou de reproduction

PONDOIRS VALEGO®

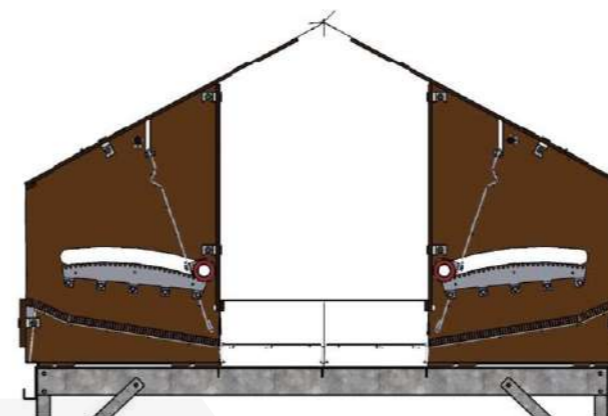


Le nid VALEGO® possède une conception pour créer un environnement robuste, calme, propre et spacieux dans lequel les poules pondeuses et reproductrices s'épanouissent. Pour un résultat optimal, le nid VALEGO® est associé au système d'expulsion à crémaillère (RDE ou RFE) breveté, cela assure une protection accrue des œufs et fait sortir toutes les poules. En outre, associés aux systèmes d'alimentation, d'abreuvement et de contrôle climatique innovants de CHORE-TIME®, les nids VALEGO® constituent la solution idéale pour la production d'œufs.



PONDOIR VALEGO® RDE

- Système d'expulsion à avancement linéaire d'une grille par crémaillère
- Les grilles des éjecteurs se déplacent horizontalement en suivant la surface des paillasons
- Ramassage arrière : bande à œufs de 2 x 250 mm ou 1 x 500 mm
- Bande à œufs : polypropylène perforé ou tissé
- Toit oblique (ne se démonte pas au vide sanitaire) ou toit plat
- Système anti-courant d'air sous les paillasons de ponte (sur option)
- Système anti-poussière et anti-courant d'air au-dessus des bandes à œufs (en option)



VERSIONS ET DIMENSIONS

RDE-49

- Dimensions d'une section de pondoïr RDE-49 : 2400 x 1540 mm
- Surface des nids : 4 x 1185 x 496 mm, soit 2,35 m²

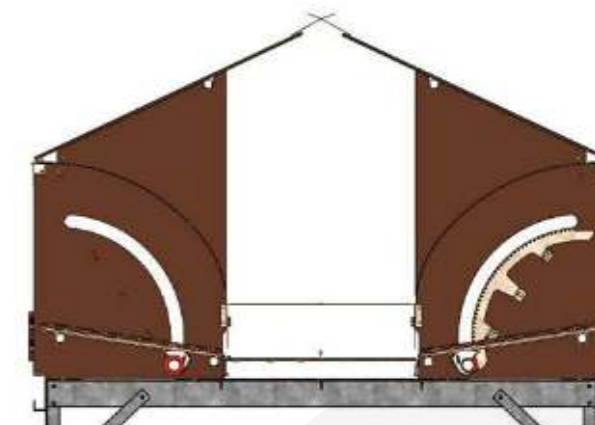
VERSIONS ET DIMENSIONS

RDE-58

- Dimensions d'une section de pondoïr RDE-49 : 2400 x 1720 mm
- Surface des nids : 4 x 1185 x 586 mm, soit 2,78 m²

PONDOIR VALEGO® RFE

- Mouvement angulaire avant expulsion dans fond souple pour les œufs restants
- Pondoïr à fond mobile par système de crémaillère
- Ramassage arrière : bande à œufs de 2 x 250 mm ou 1 x 500 mm
- Bande à œufs : polypropylène perforé ou tissé
- Toit oblique (ne se démonte pas au vide sanitaire) ou toit plat
- Système anti-courant d'air sous les paillasons de ponte (sur option)
- Système anti-poussière et anti-courant d'air au-dessus des bandes à œufs (en option)



VERSIONS ET DIMENSIONS

RFE-52

- Dimensions d'une section de pondoïr RFE-52 : 2400 x 1585 mm
- Surface des nids : 4 x 1185 x 520 mm, soit 2,46 m²

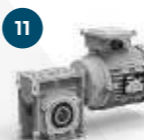
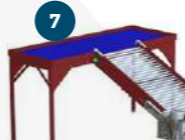




ACCESSOIRES PONDOIR VALEGO®

SPÉCIFICATIONS TECHNIQUES

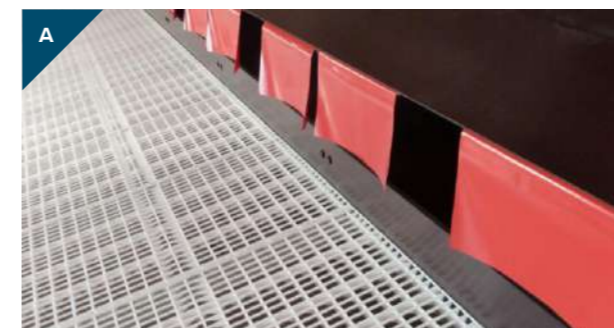
Schéma	Référence	Désignation
1	VOL600500	Bande à œufs tissée 250 mm
1	VOL600505	Bande à œufs tissée 70 mm
2	VOL600501	Bande à œufs perforée 250 mm
2	VOL600503	Bande à œufs perforée 500 mm
3	SONTTS400	Pistolet à ultrasons 40 hz pour soudure bande à œufs et fientes
4	VOL601105	Unité d'entraînement bande à œufs avec table 2 x 250 mm
5	VOL601114	Unité d'entraînement bande à œufs 2 x 250 mm
6	VOL601151	Variateur de bande à œufs 230 v - 380 v 0,75 kw
7	VOL602103	Table de collecte d'œufs 1000 x 650 mm
	VOL604103	Unité de retour bande à œufs Brush 2 x 250 mm (L 600 mm)
8	VOL604121	Unité de retour bande à œufs 2 x 250 mm
9	VOL601150	Boîtier de contrôle expulseur
10	VOL601501	Élévateur d'œufs 1 entrée, 1 sortie 2300 x 500 mm
10	VOL601502	Élévateur d'œufs 2 entrées, 1 sortie 900 x 500 mm
11	VOL212600	Motoréducteur 0,75 kw
11	VOL602351	Motoréducteur 0,37 kw
11	VOLVEL00401000	Motoréducteur élévateur 0,18 kw
12	VOL603104	Moteur expulsion HM 250 Nm (230 v) RDE
13	VOL603105	Moteur expulsion TDE 43/49
14	VOL201223	Clips plastique 120 mm pour AstroTurf (2 par tapis)
14	VOL600361	Rouleau AstroTurf 16700 x 436 mm
14	VOL600367	Rouleau AstroTurf 16700 x 450 mm
14	VOL600362	Rouleau AstroTurf 16700 x 490 mm
14	VOL600363	Rouleau AstroTurf 16700 x 500 mm
14	VOL600366	Rouleau AstroTurf 16700 x 585 mm
15	VOL601600	Convoyeur d'œufs à barette 1 m
15	VOL601601	Convoyeur d'œufs à barette 1,5 m
15	VOL601602	Convoyeur d'œufs à barette 2 m
15	VOL601604	Convoyeur d'œufs à barette 3 m
	VOL56814	Bande à fientes blanche 1685 mm 1,2 mm
	VOL1071965	Bande à fientes blanche 1965 mm 1,2 mm
	VOL1072470	Bande à fientes blanche 2470 mm 1,2 mm



Accessoires pondoirs & caillebotis pour les poules reproductrices



CAILLEBOTIS CHORE-TIME®



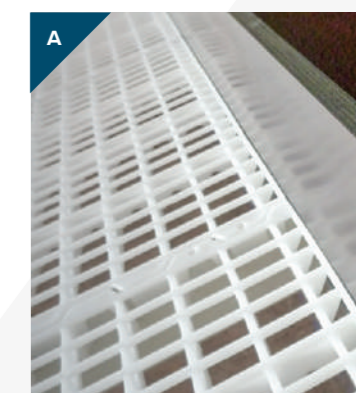
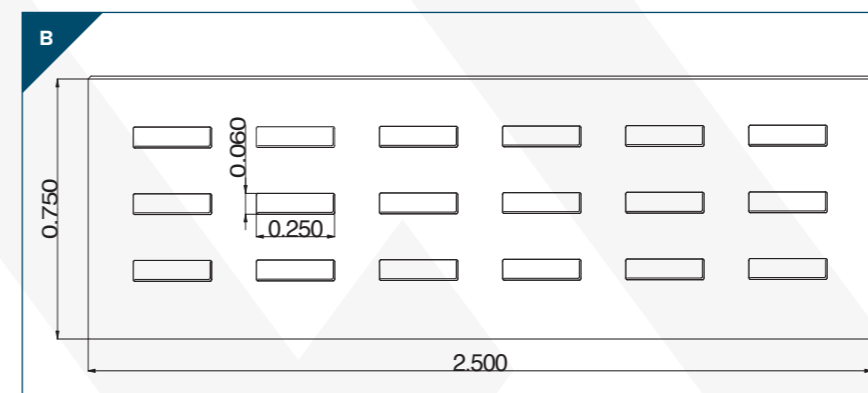
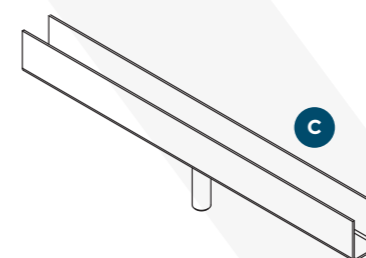
CAILLEBOTIS

Les caillebotis utilisés dans le système sont de haute qualité. Les grilles sont faciles à entretenir. La taille des mailles permet d'obtenir une structure ouverte offrant une bonne prise pour les poules et un bon passage de la fiente.

- Dimensions des caillebotis : 980 x 625 mm et 480 x 625 mm
- Supports des caillebotis : poutres en acier galvanisé, disponible dans toutes les dimensions
- Polypropylène, protégé des UV
- Dimensions des mailles : 40 x 22 mm

PANNEAU DE FERMETURE DEVANT CAILLEBOTIS

- En contreplaqué marine, plastifié de haute qualité
- Perforation de 1 à 3 rangées, 250 x 60 mm, permettant de ventiler les fientes
- Hauteur : de 300 à 800 mm
- Épaisseur : 12 mm



SPÉCIFICATIONS TECHNIQUES

Schéma	Référence	Désignation
A	VOL606000	Caillebotis blanc 980 x 625 mm
A	VOL606001	Caillebotis blanc 480 x 625 mm
	VOL606100	Support caillebotis galva 980 x 60 x 5 mm
	VOL606101	Support caillebotis galva 1460 x 60 x 5 mm
	VOL606102	Support caillebotis galva 1960 x 60 x 5 mm
	VOL606103	Support caillebotis galva 2440 x 60 x 5 mm
	VOL606104	Support caillebotis galva 2940 x 80 x 5 mm
	VOL606105	Support caillebotis galva 3420 x 80 x 5 mm
	VOL606112	Support caillebotis galva 3920 x 60 x 5 mm avec pieds
	VOL606113	Support caillebotis galva 4400 x 60 x 5 mm avec pieds
	VOL606114	Support caillebotis galva 4900 x 60 x 5 mm avec pieds
B	VOL606220	Devant de caillebotis en contreplaqué marine plastifié 2500 x 700 x 12 mm, 3 rangées de trous
B	VOL606224	Devant de caillebotis en contreplaqué marine plastifié 2500 x 750 x 12 mm, 3 rangées de trous
B	VOL606228	Devant de caillebotis en contreplaqué marine plastifié 2500 x 800 x 12 mm, 3 rangées de trous
B	VOL606232	Devant de caillebotis en contreplaqué marine plastifié 2500 x 850 x 12 mm, 3 rangées de trous
C	VOL606250	U inox pour devant de caillebotis
	VOL606176	Pieds en bois exotique 50 x 50 L=630 mm avec trou
	VOL606176-800	Pieds en bois exotique 50 x 50 L=800 mm avec trou
	VOL604240	Tige filtrée pieds caillebotis M16 x 300 mm
	VOL604236	Tige filtrée pieds caillebotis M16 x 250 mm
	VOL606177	Support PVC blanc



Système de volière VIKE®

CHORE-TIME

Le système de volière VIKE® est disponible dans de multiples configurations avec des profils bas pour s'implanter aisément dans les bâtiments neufs et existants. Équipée de pondoires VALEGO®, la volière VIKE® vous offre une excellente vue d'ensemble des animaux permettant une inspection très facile.

VOLIÈRE POULE CHORE-TIME®

VIKE®

- Configurations multiples et largeur du système disponible afin d'optimiser l'utilisation des bâtiments existants
- Volière de faible hauteur permettant son installation dans des poulaillers avec le plafond bas, tout en permettant une surveillance complète des poules
- Les poules se déplacent de façon optimale dans la volière
- En accord avec les règles du KAT et les règles européennes



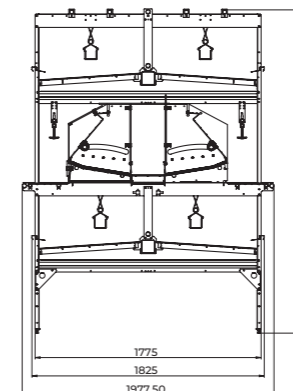
VALEGO® PONDOIRS INTÉGRÉS

- Expulsion à avancement linéaire (RDE) ou fond mobile (RFE)
- Assemblage des pondoires rapide et facile grâce au système Click&Fix
- Les cloisons et toits sont fabriqués en contreplaqués filmés très résistants
- Les paillasons sont en AstroTurf® autonettoyants
- Tapis de collecte des œufs en 1 x 500 mm ou en 2 x 250 mm

VERSIONS ET DIMENSIONS

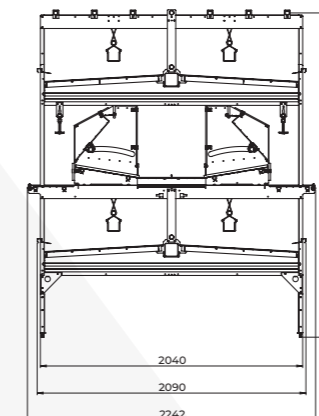
VOLIÈRE VIKE-2-1750

- 2 niveaux avec tapis à fientes et 1 étage de pondoires
- Largeur : 1825 mm
- Longueur : 2400 mm
- Hauteur : 2506 mm
- Surface utile : 8,76 m²



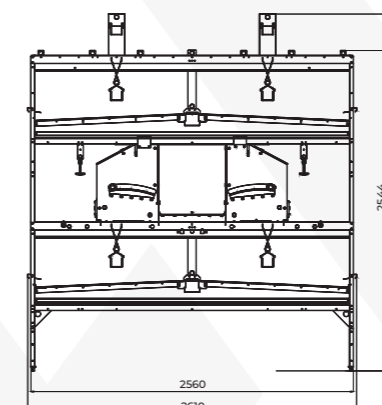
VOLIÈRE VIKE-2-2000

- 2 niveaux avec tapis à fientes et 1 étage de pondoires
- Largeur : 2090 mm
- Longueur : 2400 mm
- Hauteur : 2506 mm
- Surface utile : 10,03 m²



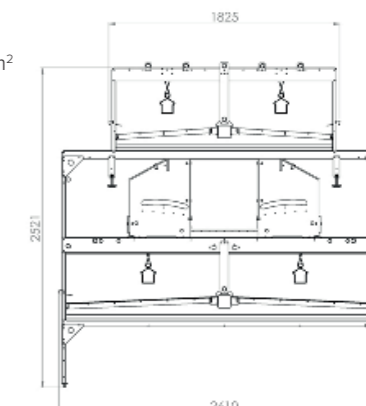
VOLIÈRE VIKE-2-2500

- 2 niveaux avec tapis à fientes et 1 étage de pondoires
- Largeur : 2610 mm
- Longueur : 2400 mm
- Hauteur : 2506 mm
- Surface utile : 12,52 m²



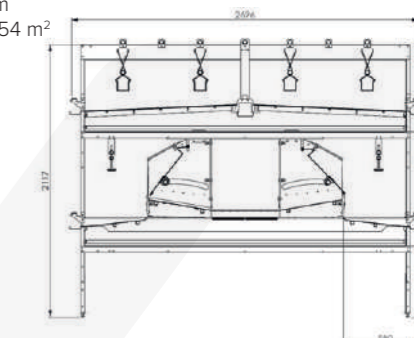
VOLIÈRE VIKE-5

- 2 niveaux avec tapis à fientes et 1 étage de pondoires
- Largeur étage inférieur : 2610 mm
- Largeur étage supérieur : 1825 mm
- Longueur : 2400 mm
- Hauteur : 2521 mm
- Surface utile : 10,54 m²



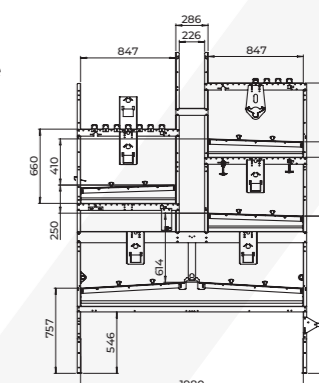
VOLIÈRE VIKE-ADAPT

- 1 niveau avec tapis à fientes et 1 étage de pondoires
- Largeur : 2696 mm
- Longueur : 2400 mm
- Hauteur : 2117 mm
- Surface utile : 9,254 m²



VOLIÈRE VIKE TRADITION

- Des niveaux avec tapis à fientes sans pondoire
- Largeur : 1980 mm
- Longueur : 2400 mm
- Hauteur : modulable
- Surface utile : modulable



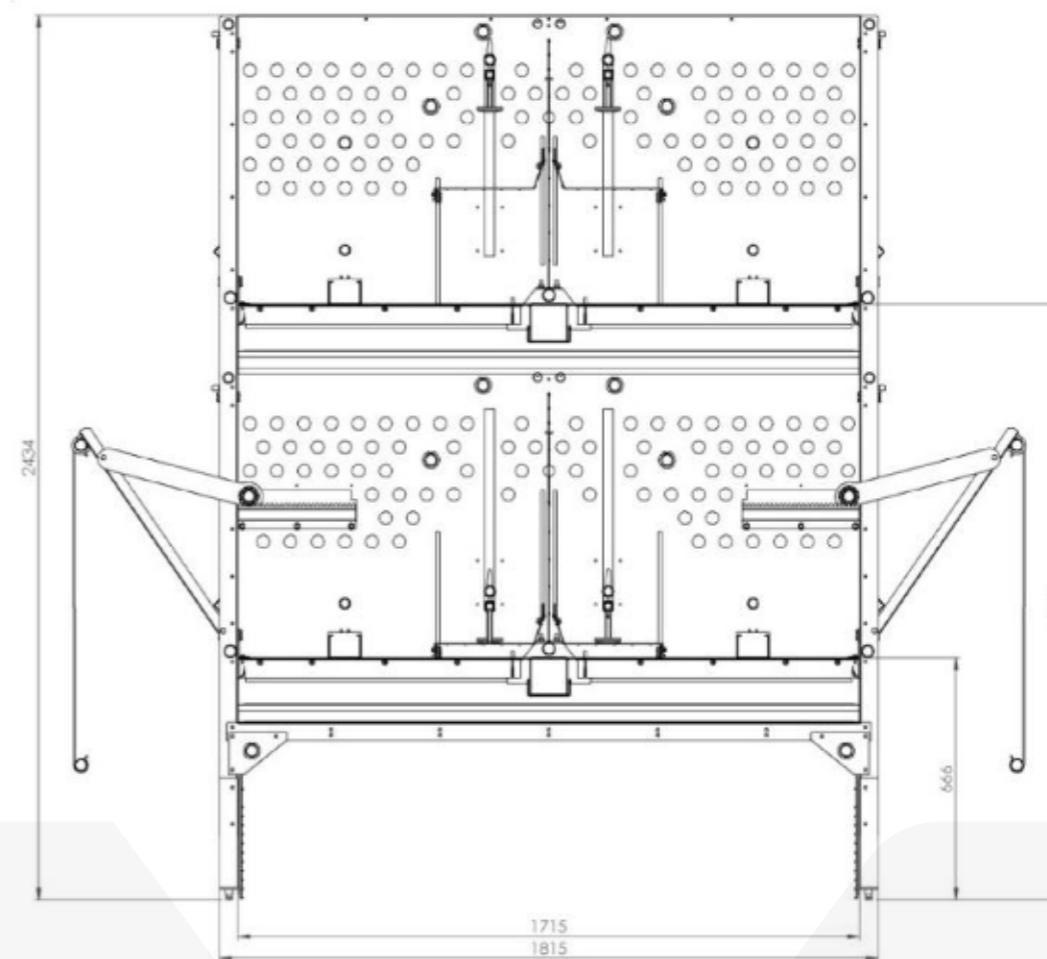


VOLIÈRE POULETTE CHORE-TIME® VOLUTION-2®

Volière poulette **VOLUTION-2®**

CHORE-TIME

Un système de volière exclusif permettant aux poulettes d'apprendre rapidement comment se percher et se déplacer dans les volières. Les poulettes sont ainsi préparées de façon optimale à aller pondre en volière, et peuvent être facilement et rapidement attrapées.



CONCEPTION HAUTEMENT AJUSTABLE

La conception permet aux producteurs d'ajuster le système d'élevage VOLUTION-2® à la croissance des poulettes.

CARACTÉRISTIQUES TECHNIQUES

- 2 niveaux avec tapis à fientes et 1 étage de pondoirs
- Largeur : 1815 mm
- Longueur : 2400 mm
- Hauteur : 2434 mm
- Surface volière : 8,16 m²
- Surface plateau : 2,88 m²
- Longueur perchoir 43 m

DESCRIPTION

- Système à 2 étages
- Cloisons dans la longueur et la largeur du système
- Alimentation et abreuvement situés à tous les niveaux
- Installation d'une ou de plusieurs lignes de volière possible
- Excellente vue d'ensemble des animaux et inspection facile

CARACTÉRISTIQUES

- Les plateformes ainsi que les lignes de pipettes sont réglables en hauteur
- Les portes doubles coulissantes sécurisent parfaitement le confinement des poulettes
- Les perchoirs motorisés et rétractables permettent aux poulettes d'accéder aux étages



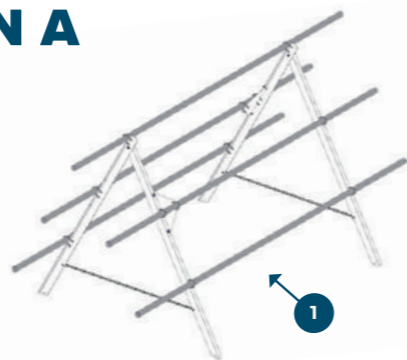


PERCHOIRS CHORE-TIME®



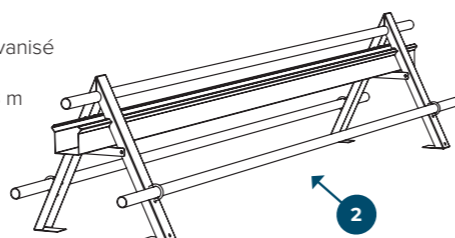
PERCHOIR EN A

- Châssis en métal galvanisé avec 5 perchoirs
- Structure en acier galvanisé avec 5 perchoirs en acier galvanisé
- Longueur perchoir : 2500 mm
- Capacité utile du perchoir : 12,5 m
- Perchoir pliable pour une meilleure manutention



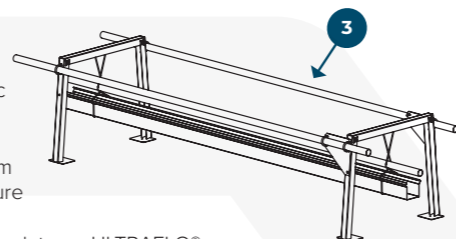
PERCHOIR EN A 3 X 6 M

- Structure en acier galvanisé avec 3 perchoirs en acier galvanisé
- Longueur perchoir : 6 m
- Capacité utile du perchoir : 18 m
- Perchoir relevable
- Perchoir pouvant recevoir chaîne plate ou ULTRAFLO®



PERCHOIR EN U 3 X 6 M

- Châssis en métal galvanisé avec 5 perchoirs
- Structure en acier galvanisé avec 5 perchoirs en acier galvanisé
- Longueur perchoir : 2500 mm
- Capacité utile du perchoir : 12,5 m
- Perchoir pliable pour une meilleure manutention
- Perchoir pouvant recevoir chaîne plate ou ULTRAFLO®



PERCHOIR DEVANT CAILLEBOTIS 3 X 6 M

- Structure en acier galvanisé avec 3 perchoirs
- Longueur perchoir : 6 m
- Capacité utile du perchoir : 18 m



SPÉCIFICATIONS TECHNIQUES

Schéma	Référence	Désignation
1	VOL606500	Perchoir en A 12,50 m de perchage utile (5 x 2,5 m)
2	VOL606503	Perchoir en A 3 x 6 m pour chaîne plate
3	VOL210123	Perchoir en U 3 x 6 m pour chaîne plate
4	VOL606253-850	Perchoir devant caillebotis 3 x 6 m

WELV, INSTALLATION & MISE EN SERVICE

PRISE EN MAIN DE VOS ÉQUIPEMENTS

Nous mettons à votre disposition des notices techniques pour vous accompagner dans la prise en main de vos équipements.



VOUS SOUHAITEZ ÊTRE DÉPANNÉ ?

Vous avez une pièce défectueuse ou rencontrez une défaillance technique ? Nos équipes peuvent intervenir et/ou nous pouvons vous faire parvenir la pièce détachée que vous souhaitez remplacer.



VOUS SOUHAITEZ FORMER UN SALARIÉ ?

Nous pouvons intervenir sur place auprès de vos équipes pour les former à la bonne utilisation des équipements et à leur bon entretien. Nous prendrons le temps de leur donner tous les conseils utiles.



UNE QUESTION ? BESOIN D'UN CONSEIL ?

CONTACT TECHNIQUE

Benjamin GUILMINEAU
Responsable technique
P. 06 48 08 75 04
b.guilmineau@welv.fr

CONTACT DÉVELOPPEMENT COMMERCIAL

Stève GIRARD
Responsable développement commercial
P. 07 88 91 59 96
s.girard@welv.fr

CONTACT ADMINISTRATIF

Laëtitia BRIDONNEAU
Responsable administrative
T. 02 51 62 95 90
contact@welv.fr

CONTACT DIRECTION

Olivier BRIDONNEAU
Gérant
T. 02 51 62 95 90
contact@welv.fr



WELV

ZA Les Fours
5 rue des Artisans
85140 St Martin des Noyers

T. 02 51 62 95 90

welv.fr

