



**WELV**

POULTRY SOLUTIONS



**BÂTIMENTS MOBILES**



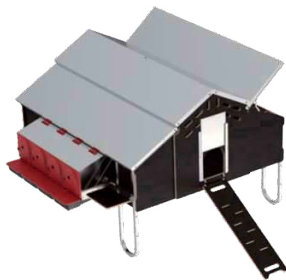


## 3 FORMULES

**LE POULAILLER BROUETTE:** 2 modèles avec pendoirs et abreuvoirs intégrés

- 1.20m<sup>2</sup> utile: L 1.20 x l 1.00m

- 2.70m<sup>2</sup> utile: L 1.80 x l 1.50m



**LE BATIMENT MOBILE :** En panneau sandwich ép 40mm

Equipé de porte de 0.90 x 2m avec trappes de ventilation et sorties animaux

- 12.50m<sup>2</sup> : L 2.50 x l 5 x h 2.20m



**LES BATIMENTS DEPLACABLES OU FIXES :** Avec 3 dimensions disponibles

- 30m<sup>2</sup> : L 5 x l 6 x h 2.40m

- 60m<sup>2</sup> : L 10 x l 6 x h 2.40m

- 90m<sup>2</sup> : L 15 x l 6 x h 2.40m





## POULAILLERS BROUETTES

### - Poulailier brouette 1.20m<sup>2</sup>

Cod. **COP30972** (avec kit de déplacement)

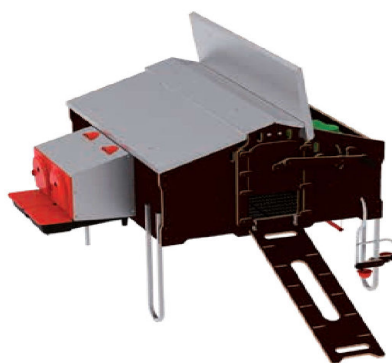
Cod. **COP30971** ( sans kit de déplacement)

Dimensions extérieures : L 2.29 x l 2.52 x h 1.22m

Dimensions intérieures : L 1.20 x l 1.00m

#### Caractéristiques techniques :

- Passerelle jusqu'au sol pour l'entrée et la sortie des poules.
- Support de pied pour l'ancrage
- 2 nids de ponte
- 2 abreuvoirs avec 2 réservoirs de 7 litres
- Toit ouvrant pour la ventilation et facilitant le nettoyage
- 2 perchoirs intérieurs, 1 perchoirs extérieurs
- Logement 10 poules



### - Poulailier brouette 2.70m<sup>2</sup>

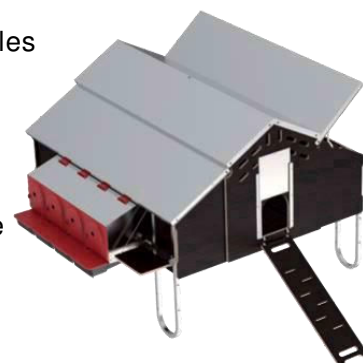
Cod. **COP30966**

Dimensions extérieures : L 3.53 x l 2.10 x h 1.55m

Dimensions intérieures : L 1.80 x l 1.50m

#### Caractéristiques techniques :

- Passerelle jusqu'au sol pour l'entrée et la sortie des poules
- Support de pied pour l'ancrage
- 4 nids de ponte
- 4 abreuvoirs avec réservoir de 55 litres
- Toit ouvrant pour la ventilation et facilitant le nettoyage
- 1 alvéole PVC de 30 œufs
- 4 perchoirs intérieurs et 1 perchoirs extérieurs
- Logement 30 poules



#### Kit d'attelage : Cod. **COP30968**





## BATIMENTS MOBILES

- Bâtiments mobiles de 12.50m<sup>2</sup>

Cod. **COP30162**

Dimensions : L 2.50 x l 5 x h 2.20m

**Caractéristiques techniques :**

- Ossature en acier galvanisée
- Couverture, pignons et rives en panneau sandwich ép.40mm
- Inclus: 1 porte 0m90x2m00, 2 sorties animaux et 2 entrées d'air
- Logement : 110 poules ou 200 poulets



**Kit d'attelage :** Cod.COP30163





## **BÂTIMENTS DÉPLACABLES 30M<sup>2</sup>**

- **Bâtiment déplaçable 30m<sup>2</sup>**

Cod. **COPO30112**

Dimensions : L 5 x l 6 x h 2.40m

### **Caractéristiques techniques :**

-Ossature en acier galvanisée

-Couverture, pignons et rives en panneau sandwich ép.40mm

-Inclus :

-1 porte d'accès 0m90x2m00, un vantail

-1 porte 1,50x2m, deux vantaux

-2 trappes de sorties parcours 2.00 x 0.50m

-2 rideaux de ventilation type Louisiane avec filet anti-oiseau

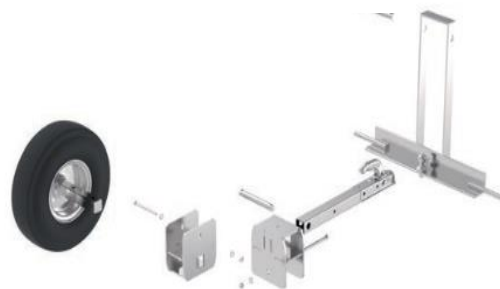
-240 poules ou 480 poulets



**BÂTIMENTS DÉPLACABLES 3**

### **Kit d'attelage + roues :**

Cod. **COP30107**





## BATIMENTS DEPLACABLES 60M<sup>2</sup>

- Bâtiment déplaçable 60m<sup>2</sup>

Cod. COPO30116

Dimensions : L 10 x l 6 x h 2.40m

### Caractéristiques techniques :

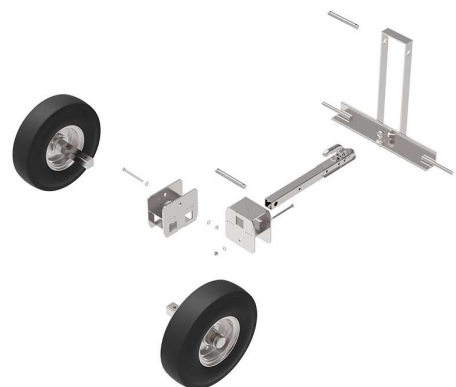
- Ossature en acier galvanisée
- Couverture, pignons et rives en panneau sandwich ép.40mm
- Inclus :
  - 1 porte d'accès 0m90x2m00, un vantail
  - 1 porte 1,50x2m, deux vantaux
  - 4 trappes de sorties parcours 2.00 x 0.50m
  - 4 rideaux de ventilation type Louisiane avec filet anti-oiseau
  - 540 poules ou 960 poulets



BÂTIMENTS DEPLACABLES €

### Kit d'attelage + roues :

Cod.COP30152





## BATIMENTS DEPLACABLES 90M<sup>2</sup>

- Bâtiment déplaçable 90m<sup>2</sup>

Cod. **COPO30118**

Dimensions : L 15 x l 6 x h 2.40m

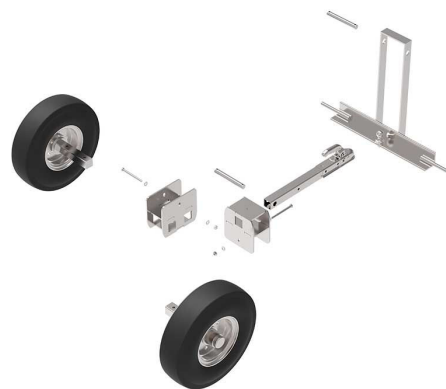
### Caractéristiques techniques :

- Ossature en acier galvanisée
- Couverture, pignons et rives en panneau sandwich ép.40mm
- Inclus :
  - 1 porte d'accès 0m90x2m00, un vantail
  - 1 porte 1,50x2m, deux vantaux
  - 6 trappes de sorties parcours 2.00 x 0.50m
  - 6 rideaux de ventilation type Louisiane avec filet anti-oiseau
  - 810 poules ou 1440 poulets



### Kit d'attelage + roues :

Cod. **COP30152**





### KIT D'ALIMENTATION MANUEL :

Mangeoire métallique suspendue de 20 KG

Cod. COPO016 - Bâtiment 12,50 m<sup>2</sup> - 4 mangeoires

Cod. COPO001 - Bâtiment 30 m<sup>2</sup> - 8 mangeoires

Cod. COPO006 - Bâtiment 60 m<sup>2</sup> - 18 mangeoires

Cod. COPO010 - Bâtiment 90 m<sup>2</sup> - 27 mangeoires



### KIT D'ALIMENTATION AUTOMATIQUE :

Mangeoire métallique suspendue de 20 KG - silo 2,8 T - vis de reprise Ø75mm

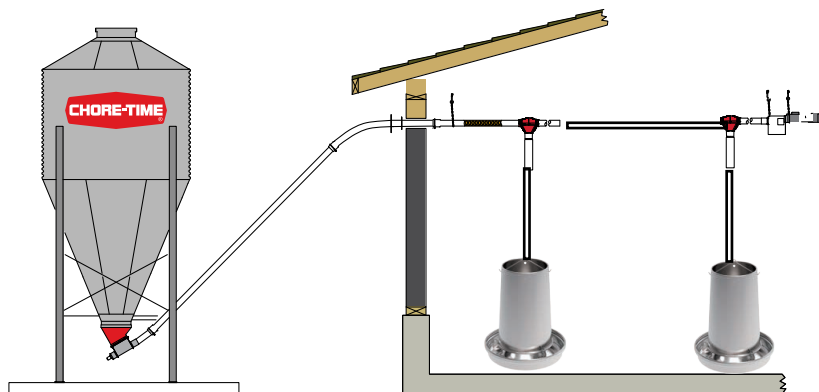
Cod. COPO029 - Bâtiment 30 m<sup>2</sup> - 8 mangeoires

Cod. COPO030 - Bâtiment 60 m<sup>2</sup> - 18 mangeoires

Cod. COPO033 - Bâtiment 90 m<sup>2</sup> - 27 mangeoires

### Dessin de principe "kit alimentation automatique"

photo non contractuelle



### KIT PERCHAGE :

Perchoir en A en acier galvanisé - L2m50 x l.1m30 x h.1m30

12m50 de perchage

Cod. COPO022 - Bâtiment 12,50 m<sup>2</sup> - 1 perchoir

Cod. COPO023 - Bâtiment 30 m<sup>2</sup> - 2 perchoirs

Cod. COPO024 - Bâtiment 60 m<sup>2</sup> - 4 perchoirs

Cod. COPO025 - Bâtiment 90 m<sup>2</sup> - 7 perchoirs







### KIT D'ABREUVEM ENT M ANUEL :

Abreuvoir suspendu de 6 litres en inox

Cod. COPO017 - Bâtiment 12,50 m<sup>2</sup> - 4 abreuvoirs



### KIT D'ABREUVEM ENT AUTOM ATIQUE :

Abreuvoir suspendu en polyéthylène haute résistance avec réserve de 30 litres

Cod. COPO002 - Bâtiment 30 m<sup>2</sup> - 8 abreuvoirs

Cod. COPO007 - Bâtiment 60 m<sup>2</sup> - 16 abreuvoirs

Cod. COPO011 - Bâtiment 90 m<sup>2</sup> - 24 abreuvoirs



### KIT PONDOIR :

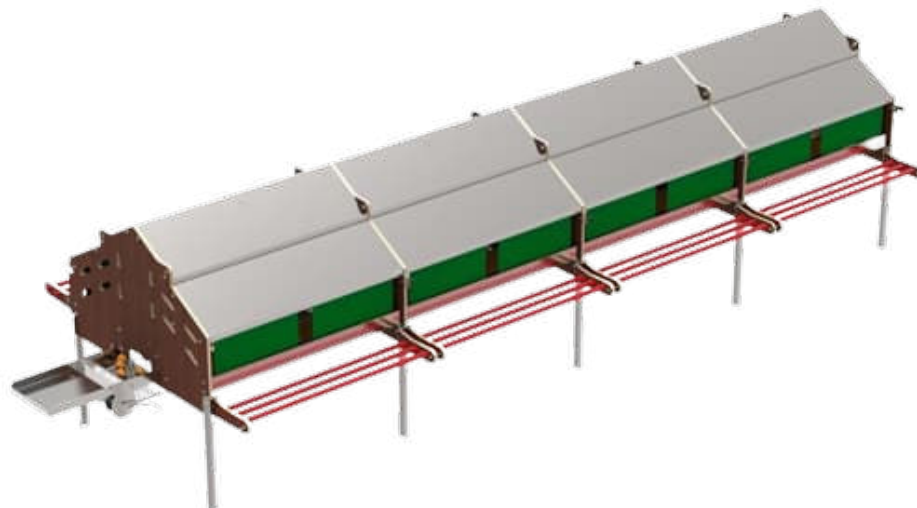
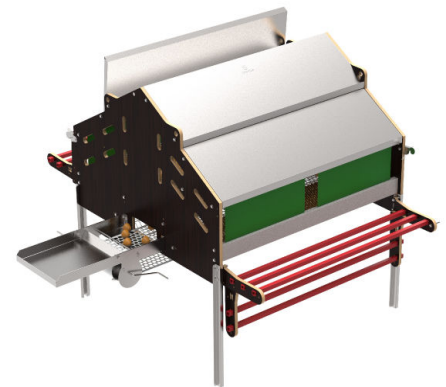
Pondoir collectif avec tapis activé manuellement par une manivelle et ramassage à l'extrémité

Cod. COPO019 - Bâtiment 12,50 m<sup>2</sup> - 1 pondoir

Cod. COPO013 - Bâtiment 30 m<sup>2</sup> - 2 pondoirs

Cod. COPO014 - Bâtiment 60 m<sup>2</sup> - 5 pondoirs

Cod. COPO015 - Bâtiment 90 m<sup>2</sup> - 7 pondoirs





### KIT ECLAIRAGE :

Ampoule 7w en PLUG and PLAY

Cod.COP0018 - Bâtiment 12,50 m<sup>2</sup> - 2 ampoules

Cod.COP004 - Bâtiment 30 m<sup>2</sup>- 3 ampoules

Cod.COP008 - Bâtiment 60 m<sup>2</sup> - 5 ampoules

Cod.COP0012 - Bâtiment 90 m<sup>2</sup> - 8 ampoules



### KIT CHAUFFAGE GAZ :

Cod.COP0035 - Bâtiment 12,50 m<sup>2</sup> - 1 radian de 1.45kw

Cod.COP0036 - Bâtiment 30 m<sup>2</sup> - 1 radian de 0.55 à 4.8 kw

Cod.COP0037 - Bâtiment 60 m<sup>2</sup> - 2 radians de 0.5 à 4.8kw

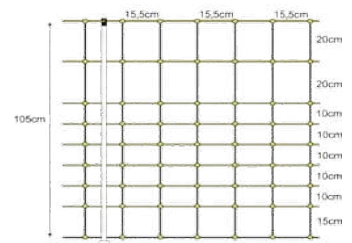
Cod.COP0038 - Bâtiment 90 m<sup>2</sup> - 3 radians de 0.5 à 4.8kw



### KIT CLOTURE :

Cod.COP91568 : 1 Filet 1m05 x 50m00

14 piquets accessoires de connexion



Cod.COP91508 : Electrificateur TRAPPER AS35 SOLAR 12/230V

-Accumulateur solaire de 12V

-Prises de charge de 230V intégrés



Cod.COP91510 : Electrificateur TRAPPER B12 9/12V

-Batterie 9 V ou 12 V non fournie





**SAS SANITAIRE L2,40m x l.1,35m x h.2,20m :**

**Cod.COPO30153**

- Dimensions intérieures : L.2,32m x l.1,26m
- Couverture en panneaux sandwich vert ép.40mm
- Façade en panneau sandwich ép.40mm
- Sol en panneau fenolique antidérapant ép.15mm
- 2 portes de 779m
- Éclairage en va et vient



**Lave main INOX :**

**Cod.COP30152**

**Caractéristiques techniques :**

- Lave mains inox
- Porte savon
- Robinet
- Chauffe eau instantané



Blank lined writing area consisting of 15 horizontal lines.



Blank lined writing area consisting of 16 horizontal lines.





# CONDITIONS GÉNÉRALES DE VENTE

**1. Objet et champ d'application :** Les conditions générales de vente (ci-après dénommées les « CGV ») régissent et s'appliquent sans restriction ni réserve à l'ensemble des relations entre la société BRIDONNEAU ELEVAGE, Société par actions simplifiée, au capital de 5.000 € dont le siège social se situe SAINT-MARTIN-DES-NOYERS (85104) – Zone Artisanale les Fours – 5, rue des Artisans, immatriculée au Registre du Commerce et des Sociétés de LA ROCHE-SUR-YON sous le numéro 842.035.842, numéro de TVA intracommunautaire : FR73842035842 (Ci-après dénommée « la Société ») et ses clients (Ci-après dénommée « le Client »), la Société et le Client (Ci-après dénommés « les Parties »). Elles s'appliqueront à toutes relations contractuelles avec le Client qui reconnaît en avoir une parfaite connaissance et en acceptant l'intégralité des clauses, charges et conditions. Seule une dérogation auxdites conditions, expressément mentionnée dans les conditions particulières conclues entre les parties, pourra être opposable à la Société. Les conditions générales de vente prévalent sur tous autres documents, notamment publicité, prospectus, note d'information, photographies, qui n'ont qu'une valeur informative, indicative.

Le Client préalablement à la signature du Devis, déclare avoir la pleine capacité juridique, lui permettant de s'engager au titre des présentes conditions générales de vente. Le Devis et les présentes conditions générales de vente forment un tout indivisible.

**2. Définitions :** Pour l'exécution des présentes, les termes suivants doivent être entendus dans le sens défini ci-après :

- « **Client** » : désigne tout Client de la Société qui réalise une Commande ;
- « **Commande** » désigne l'ordre d'achat du Client portant sur un ou plusieurs Produits ;
- « **Devis** » désigne un état détaillé des Produits demandés par le Client avec l'estimation des prix ;
- « **Données personnelles** » désigne les données à caractère personnel permettant d'identifier directement ou indirectement le Client et collectées par la Société, à savoir nom, prénom, coordonnées postales, numéro de téléphone, adresse électronique, coordonnées bancaires ;
- « **Produits** » désigne les Produits commercialisés par la Société ;
- « **Produit à grand volume** » désigne les Produits qui ont un poids inférieur à 30 kilos ;
- « **Produits à petit volume** » désigne les Produits conditionnés en palettes ;
- « **Transporteur** » désigne une société qui se charge de transporter les Produits commandés par le Client à la Société.

Les définitions sont données pour un terme employé au singulier incluent le pluriel et inversement.

**3. Durée de validité de l'offre :** Les Devis sont valables un (1) mois à compter de la date de leur établissement. Tout Devis accepté par le Client après l'expiration de ce délai ou parvenant à la Société au-delà de ce délai d'un (1) mois sera inopposable à la Société. Passé ce délai d'un (1) mois, la Société n'est plus engagée et toute nouvelle demande devra faire l'objet d'un nouveau Devis.

**4. Commande – Formation du Contrat :** Le contrat est définitivement formé dès l'acceptation, sans réserve ni modification, du Devis par le Client. Par Commande, il faut entendre tout ordre portant sur nos Produits et services figurant sur nos tarifs, matérialisé par la signature, dans le délai ci-dessus visé, du Devis établi par la Société avec la mention « bon pour accord » accompagnée du paiement de l'acompte éventuellement prévu sur le Devis. Les Commandes transmises à notre Société sont irrévocables pour le Client, sauf acceptation écrite de notre part. Le Devis devra être accepté dans son ensemble sans suppression de poste ni de lignes. En cas d'acceptation partielle, la Société ne saurait être engagée et se réserve le droit de ne pas y donner suite ou de réviser ses conditions d'intervention.

Toute demande de modification d'un Devis, faite par observation sur celui-ci ou par tout autre moyen, constituera un obstacle à la formation du contrat sur la base du Devis modifié, la Société établira un Devis modificatif sur la base des observations autres. Le contrat ne sera alors valablement formé que si le Devis modificatif est accepté par le Client.

Toute demande de modification portant sur la composition ou le volume d'une Commande passée par le client ne pourra être prise en compte par la Société, que si cette demande est faite par écrit (courrier, télécopie ou courrier électronique) et est parvenue à notre Société, au plus tard 8 jours après réception par la Société de la Commande initiale.

En cas de modification de la Commande par le Client, la Société sera déliée des délais indiqués pour son exécution dans la Commande initiale. Toute modification pourra entraîner une modification des tarifs.

Le Devis établi n'engage la Société que dans la limite où l'exécution des travaux est conforme à la description quantitative et qualitative initiale. Tous travaux supplémentaires au Devis feront l'objet d'une Commande écrite et signée de la part du Client.

**5. Prix – Facturation – Paiement - révision :** les Produits proposés par la Société sont fournis aux tarifs en vigueur selon le Devis établi par la Société. Les prix sont exprimés en euros, HT. Sauf mention expresse contraire dans le Devis, un acompte de trente (30) % du prix qui y est stipulé est versé par le Client lors de l'acceptation de celui-ci. La Commande ne recevra exécution qu'après l'encaissement de cette somme par la Société.

Les parties reconnaissent expressément que les acomptes versés par le Client ne constituent pas des arrhes au sens de l'article 1590 du Code Civil et dont l'abandon autoriserait les parties à se déguer du contrat.

En cas d'annulation de la Commande par le Client après son acceptation par la Société l'acompte versé sera de plein droit acquis à la Société et ne pourra donner lieu à un quelconque remboursement.

La Société se réserve le droit d'augmenter le prix du Devis afin de refléter toute augmentation importante des coûts des matières premières, en le notifiant par écrit au Client. La Société pourra ainsi augmenter le prix du Devis de plus de cinq pourcent (5 %) en une année si ce prix est justifié par l'augmentation des coûts des matières premières. Pour toute augmentation qui serait supérieure à cinq pourcent (5 %), le Client pourra renoncer à faire intervenir la Société, dans un délai de quinze (15) jours à compter de la date de notification de cette augmentation.

## 6. Conditions de paiement :

**6.1 Modalités de paiement :** Sauf mention expresse contraire dans le Devis, les factures émises par la Société sont payables comptant, sans retenue de garantie et sans escompte, au jour de la réception de la facture. En cas de retard de règlement, il sera fait application d'intérêts calculés sur la base de 3 fois le taux d'intérêt légal, outre une indemnité à titre de clause pénale de 15 %. En outre, tout professionnel en situation de retard de paiement sera de plein droit débiteur à l'égard de la Société d'une indemnité forfaitaire pour frais de recouvrement (article L 441-10 du Code de Commerce) dont le montant est fixé à 40 € par l'article D 441-5 du Code de Commerce.

À compter de la date d'échéance d'une facture et sans qu'une mise en demeure ne soit nécessaire, le Client devra payer des intérêts sur tout versement restant dû de 1,5 % par mois ou fraction de mois, sauf si les intérêts légaux sont plus élevés, auquel cas les intérêts les plus élevés s'appliqueront. Le Client devra également payer tous les frais judiciaires et extrajudiciaires à engager pour le recouvrement. Ces derniers coûts sont estimés à 15 % du montant concerné avec un montant minimum de 1.000 euros. Ce qui précède s'applique sans préjudice du droit de la Société à différer toute obligation en suspens de sa part, si le Client est en retard de paiement d'une ou plusieurs échéances.

Par ailleurs, la Société se réserve le droit dans le cours d'une Commande ou d'un marché, même sans qu'une échéance soit restée impayée, d'exiger des garanties de paiement et de bonne exécution des engagements ainsi que de résilier le solde du contrat si ces garanties ne nous sont pas fournies ou nous paraissent insuffisantes.

## 6.2 Dans le cas où le Contrat implique des travaux d'assemblage préalables :

**6.2.1** Le Client s'assure que toutes les autorisations, dispenses et autres décisions des autorités nécessaires à l'exécution des travaux, ou que la Société indique comme étant nécessaires, sont obtenues en temps voulu.

**6.2.2 Sauf en cas d'accord contraire explicite et écrit, les coûts suivants ne seront pas inclus dans le prix du Devis :**

**6.2.2.1** - Des travaux de terrassement, de ciselage et de martelage, des travaux de fondation, des travaux de métallurgie, des travaux de bétonnage, de menuiserie et autres travaux complémentaires de quelque nature que ce soit ;

**6.2.2.2** - Une aide supplémentaire est demandée pour déplacer les pièces qui ne peuvent pas être déplacées par la main-d'œuvre mise à disposition par la Société, ainsi que les coûts des machines de levage et des plans utilisés à cette fin ;

**6.2.2.3** - La fourniture d'eau, d'électricité, etc. est nécessaire pour tester le démarrage des opérations ;

**6.2.2.4** - Tous travaux nécessaires à la remise en bon état des parties des systèmes qui ont été souillées ou endommagées au cours des travaux, et l'hébergement et les déplacements.

**6.2.3** Le Client doit établir si le bâtiment est adapté et suffisamment solide sur le plan structurel pour permettre le montage du système, y compris toute suspension. Tout dommage résultant d'une inadéquation sera supporté par le Client.

**6.2.4** Si le début ou l'avancement des travaux est retardé en raison de facteurs dont le Client est responsable, la Société sera indemnisée par le Client pour les dommages et les frais résultant du retard.

**6.2.5** Dans le cas où des travaux sont exécutés par la Société ou par des tiers engagés par la Société dans les locaux du Client ou dans un lieu désigné par le Client dans le cadre du Contrat, le Client fournira gratuitement les installations raisonnablement requises par les employés de la Société ou par ceux du tiers concerné.

**6.3 Situation intermédiaire : Lorsque la durée des travaux sera supérieure à un mois, l'entreprise établira des situations de travaux qui feront l'objet d'une facturation selon les modalités suivantes :**

1<sup>ère</sup> facturation : 30% du montant des travaux : 4 semaines avant la date de livraison prévue.

2<sup>ème</sup> facturation : 55% à la livraison. Les travaux ne commenceront pas avant le versement de cet acompte.

3<sup>ème</sup> facturation : 10% 2 semaines après le début du montage

4<sup>ème</sup> facturation : 5% à la mise en service

Ces situations seront à régler comptant. Tout retard de paiement autorisera la Société, même sans mise en demeure préalable et sans préavis, à suspendre immédiatement la réalisation des travaux restant à effectuer et ce jusqu'au paiement complet des situations intermédiaires. De plus, s'appliqueront les intérêts, clause pénale et indemnité comme indiqués ci-avant.

**7. Compensation :** Dans le cas où le Client serait par ailleurs créancier de la Société, chaque partie convient que toutes les dettes et créances mutuelles sont connexes et se compensent entre elles, quand bien même les conditions requises par la loi pour la compensation légale ne seraient pas toutes réunies.

**8. Résiliation :** En cas de résiliation du Contrat, le Client sera responsable et devra maintenir la Société exempte de tous les frais que la Société aura et des dommages (directs et indirects) que la Société subira en conséquence. En cas d'annulation par le Client moins de douze (12) semaines avant la livraison prévue, le Client paiera en tout état de cause 100 % du prix convenu au titre des frais d'annulation, sans préjudice du droit de la Société à l'intégralité des dommages et intérêts, y compris le manque à gagner.

**9. Autorisations :** Le marché est conclu, le cas échéant, sous la condition suspensive de l'obtention des autorisations nécessaires à l'exécution du marché, quelles qu'elles soient, notamment administratives ou de voisinage, ainsi que sous la condition de l'obtention par le Client des financements nécessaires. Le Client sera seul tenu d'effectuer les démarches nécessaires à la levée des conditions sous lesquelles le marché est conclu.

De plus, et sauf conventions contraires, les travaux ne comprennent pas les travaux de terrassement, battage, coupe, plâtrage, peinture, etc., que le Client s'engage à faire réaliser préalablement à l'intervention de la Société.

**10. Livraisons :** Quel que soit l'objet de la Commande, la Commande effectuée par le Client est livrée par un Transporteur.

La livraison se différencie selon qu'elle fasse l'objet de Produits « à grand volume » tel que des semis, ou des Produits « à petit volume ».

Les frais de port sont calculés selon le mode de livraison retenu et le lieu de destination.

### 10.1. Livraison des Produits « à grand volume » :

Le Produit « à grand volume » vendu par la Société est réputé accepté dans les locaux du Transporteur avant chargement.

Le transfert de responsabilité a lieu dès que le Produit vendu a quitté les locaux du Transporteur, c'est-à-dire au moment du chargement des Produits par le Transporteur, quel que soit le mode de transport, l'identité du Transporteur ou le type de tarification (transport inclus ou non).

Le Produit est transporté aux risques et périls du Client, qui est alors réputé être le gardien juridique du Produit au sens de l'article 1242 du Code civil. Aucune clause précisant les conditions spéciales de transport de Produit vendu ne saurait être alléguée comme dérogation à cette règle.

En cas d'avarie subie par le Produit au cours du transport, il appartient au Client d'exercer les voies de recours dont il dispose à l'égard du Transporteur et/ou de l'assureur de ce dernier.

La livraison est considérée valablement effectuée lors de la remise effective des Produits commandés par le Client.

**10.2. Livraison des Produits « à petit volume » :** Les Produits « à petit volume » acquis par le Client seront livrés dans un délai maximum de 30 jours à compter de la réception par la Société du Devis signé et accompagné du montant de l'acompte exigible à cette date.

Les délais de livraison sont donnés à titre indicatif et leur non-respect ne saurait entraîner ni annulation de commande, ni indemnité quelconque. En aucun cas la responsabilité de la Société ne pourra être engagée à ce sujet. La Société s'engageant à faire ses meilleurs efforts à ce sujet.

Afin que les délais de livraison précités soient respectés, le Client doit s'assurer avoir communiqué des informations exactes et complètes concernant l'adresse de livraison et le numéro de téléphone portable. Des informations inexactes risqueraient en effet d'entraîner des délais supplémentaires de livraison, voire de réexpédition.

La Commande effectuée par le Client est livrée à l'adresse indiquée par le Client lors de la Commande. Un courrier électronique sera adressé au Client pour l'informer de l'expédition des Produits.

Le Produit vendu par la Société est réputé accepté dans les locaux de la Société avant chargement.

Le transfert de responsabilité a lieu dès que le Produit vendu a quitté les locaux de la Société, c'est-à-dire au moment du chargement du Produit par le Transporteur, quel que soit le mode de transport, l'identité du Transporteur ou le type de tarification (transport inclus ou non).

Le Produit est transporté aux risques et périls du Client, qui est alors réputé être le gardien juridique du matériel au sens de l'article 1242 du Code civil. Aucune clause précisant les

conditions spéciales de transport du Produit vendu ne saurait être alléguée comme dérogation à cette règle.

En cas d'avarie subie par le Produit au cours du transport, il appartient au Client d'exercer les voies de recours dont il dispose à l'égard du Transporteur et/ou de l'assureur de ce dernier.

Le Client devra donc vérifier l'état du ou des colis à l'arrivée et faire les réserves d'usage en cas d'avarie ou toute réclamation en cas d'erreur et ce le jour même ou au plus tard le premier jour ouvré suivant la livraison.

Le Client doit vérifier dès réception de sa Commande l'état de l'emballage :

• **Si le colis est en bon état :** le Client se doit de vérifier la conformité de sa Commande en la comparant avec le bon de livraison présent dans le colis. Si un Produit venait à manquer, le Client doit prévenir expressément la Société par e-mail pour l'en informer ;

• **Si le colis est détérioré :** le Client doit vérifier l'état de l'emballage lors de la livraison de sa Commande. Si celui-ci est détérioré, le Client est en droit de le refuser et ainsi le remettre à la Société de transport qui venait de lui déposer. Il doit prévenir la Société du retour de sa Commande par l'envoi d'un e-mail à l'adresse [contact@welv.fr](mailto:contact@welv.fr) dans les plus brefs délais.

La livraison est considérée valablement effectuée lors de la remise effective des Produits commandés par le Client.

**11. Réception de travaux :** La réception des travaux, par laquelle le client déclare accepter l'ouvrage avec ou sans réserve, se fait en présence de la Société et du Client. Elle donne lieu à la signature d'un procès-verbal par les Parties et ce en deux exemplaires. En présence d'un procès-verbal de réception, les travaux et/ou Produits sont présumés être conformes, à défaut de réserve formulée sur ce document. En l'absence d'acte de réception signé par les Parties, il est expressément convenu que tout paiement des travaux à hauteur d'au moins 95% manifesterait la volonté non équivoque du maître d'ouvrage de réceptionner sans réserve ; la date de réception sera alors celle du règlement qui permet d'atteindre ce seuil de 95%.

**12. Clause de réserve de propriété :** Le transfert de propriété des Produits, au profit du Client sera réalisé au jour de la livraison des Produits, quelle que soit la date de la Commande, avec paiement du prix dans sa totalité.

Tous les Produits remis au Client en exécution du contrat restent la propriété de la Société jusqu'à complet encaissement de leur prix. Les risques (perte, vol, détérioration, etc) relatifs aux dits Produits sont cependant transférés au Client dès leur livraison, de même que l'obligation de réparer les dommages qu'ils pourraient causer aux biens et aux personnes.

La Société conserve la propriété des Produits vendus jusqu'au paiement effectif de l'intégralité du prix en principal et accessoire. Le défaut de paiement de l'un quelconque des échéances pourra entraîner la revendication du ou des Produits. Les dispositions ci-avant ne font pas obstacle à compter de la réception, au transfert au Client des risques de perte et de détérioration des Produits ainsi que des dommages qu'ils pourraient occasionner. Le Client est tenu de s'assurer contre ces risques et dommages.

**13. Garanties :** Les Produits livrés par la Société bénéficient d'une garantie contractuelle d'une durée d'un (1) an à compter de la date de livraison des Produits, exceptés les équipements électriques qui bénéficient d'une garantie contractuelle d'une durée de trois (3) mois, couvrant la non-conformité des Produits à la Commande et tout vice caché, provenant d'un défaut de matière, de conception ou de fabrication affectant les Produits livrés et les rendant impropres à l'utilisation.

La garantie forme un tout indissociable avec le Produit vendu par la Société. Le Produit ne peut être vendu ou revendu altéré, transformé ou modifié.

Cette garantie est limitée au remplacement ou au remboursement des Produits non conformes ou affectés d'un vice.

Toute garantie est exclue en cas de mauvaise utilisation, négligence ou défaut d'entretien de la part du Client, comme en cas d'usure normale du Produit ou de force majeure.

Afin de faire valoir ses droits, le Client devra, sous peine de déchéance de toute action s'y rapportant, informer la Société, par écrit, de l'existence des vices dans un délai maximum de deux (2) ans à compter de leur découverte. La durée de cette garantie est limitée à cinq (5) ans après l'achat du Produit.

La Société remplacera ou fera réparer les Produits ou pièces sous garantie jugés défectueux. Cette garantie couvre également les frais de main d'œuvre.

Le remplacement des Produits ou pièces défectueux n'aura pas pour effet de prolonger la durée de la garantie ci-dessus fixée.

La garantie enfin, ne peut intervenir si les Produits ont fait l'objet d'un usage anormal, ou ont été employés dans des conditions différentes de celles pour lesquelles ils ont été fabriqués, en particulier en cas de non-respect des conditions prescrites dans la notice d'utilisation.

Elle ne s'applique pas non plus au cas de détérioration ou d'accident provenant de choc, chute, négligence, défaut de surveillance ou d'entretien, ou bien en cas de transformation du Produit.

**14. Propriété intellectuelle :** Tous les documents techniques, Devis, études et plans remis au Client demeurent la propriété exclusive de la Société, seule titulaire des droits de propriété intellectuelle sur ces documents, lesquelles doivent lui être rendus à sa demande. Le Client s'engage à ne faire aucun usage de ces documents, susceptibles de porter atteinte aux droits de propriété industrielle ou intellectuelle de la Société et s'engage à ne les divulguer à aucun tiers.

A ce titre, le Client s'engage à ne faire aucun usage de ce contenu, toute reproduction totale ou partielle est strictement interdite et est susceptible de constituer un délit de contrefaçon.

**15. Responsabilité :** La Société ne saurait être responsable si :

- Le Produit et les installations ne sont pas utilisés en conformité avec les spécificités et instructions remises au Client ;
- Le Produit et les installations ne sont pas utilisés pour les applications auxquelles ils sont normalement destinés et sont, en l'absence d'accord particulier de la Société ou le Transporteur, montés ou adjoints à des installations comportant des facteurs de fonctionnement de nature à affecter défavorablement leur structure, leurs caractéristiques ou leur durée de vie.

La responsabilité de la Société ne saurait en aucun cas être recherchée notamment dans les cas de :

- maladresse ;
- négligence ;
- défaut de surveillance ;
- défaut d'entretien ;
- d'utilisation non conforme aux instructions de la Société ;
- dommages survenus durant le transport dans des conditions non conformes aux spécifications ;
- stockage effectué dans des conditions non conformes aux spécifications ;
- réparations ou modifications effectuées par le Client ou par tout tiers ; ou
- dégradations liées à l'usure normale.

Par ailleurs, la Société n'est pas responsable des dommages, directs et/ou indirects, pouvant résulter de la défaillance d'un Produit ou d'une installation, fournis par la Société.

Ce qui précède constitue l'intégralité de la garantie de la Société et prévaut sur toute autre garantie d'une quelconque nature que ce soit. En aucun cas la responsabilité de la Société ne pourra être engagée pour :

- les écarts, dommages, défauts et vices qui sont passés inaperçus dans les Produits approuvés par le Client ;
- les écarts, dommages, défauts et vices résultant d'un montage ou d'une utilisation incorrecte par le Client ou des tiers ;
- les dommages indirects, y compris les dommages consécutifs, le manque à gagner, la perte

de chiffre d'affaires ou d'économies ou tout dommage dû à une interruption des activités commerciales, ou les dommages infligés à des tiers, sauf si, et dans la mesure à établir conformément aux dispositions impératives applicables de la loi concernant la responsabilité, en cas de décès ou de dommages corporels ou matériels, causés par des Produits défectueux ;

- les dommages résultant de matières premières qui ont été déclarées impropres, car la législation environnementale aura changé depuis la conclusion du Contrat ;
- l'utilisation illicite, abusive ou non professionnelle des Produits fournis par le Client ou par des tiers ;

• les dommages subis du fait que les Produits fournis ne conviennent pas à l'usage que le Client leur destine ; ou les dommages résultant d'une utilisation non conforme au mode d'emploi.

La Société ne sera en aucun cas responsable des dommages résultant d'un quelconque conseil donné. Les conseils seront toujours donnés sur la base des faits et des circonstances connus de la Société et en concertation mutuelle ; à cet égard, la Société utilisera toujours l'intention du Client comme ligne directrice et point de départ. Les conseils donnés par l'un des vendeurs - ou mécaniciens de la Société ne peuvent en aucun cas donner lieu à une quelconque forme de dommage. Les conseils donnés par une tierce personne qui n'a pas reçu l'accord des dirigeants de la Société, ne pourront mettre en cause la responsabilité de la Société.

La Société n'est pas responsable des dommages, de quelque nature que ce soit, résultant du fait que la Société a opéré sur la base de données ou de mesures incorrectes et/ou incomplètes ou d'informations incorrectes et/ou incomplètes concernant la présence de matières ou de substances polluées ou dangereuses fournies par le Client.

Toute demande de dommages-intérêts devra être soumise par écrit à la Société immédiatement après la survenance du dommage.

Les conséquences du respect de toute réglementation légale ou décision gouvernementale qui pourrait prendre effet après la date de l'offre seront à la charge du Client.

Les limitations de responsabilité pour les dommages prévus dans les présentes Conditions générales ne s'appliqueront pas si le dommage est imputable à un acte ou à une omission intentionnelle ou à une négligence grave de la part la Société ou de ses employés.

**16. TVA :** Dans le cas de modification du taux de TVA par voie législative ou réglementaire après établissement du Devis, le prix facturé sera ajusté en fonction de l'évolution du taux résultant de cette modification. Les parties conviennent qu'en cas de modification du taux de TVA applicable au Devis accepté le Client s'engage à assumer la totalité de la régularisation (principal, pénalités et intérêts) et à rembourser la Société des sommes versées à ce titre.

**17. Force majeure :** La Société garantit au Client la bonne exécution de la Commande passée par le Client.

Toutefois, la Société ne saurait être tenue responsable :

- En cas de non-respect par le Client, des termes des présentes CGV ;
- En cas de force majeure au sens de l'article 1218 du Code civil, induisant l'inexécution du contrat de vente ; et
- Pour toutes les causes extérieures, prévues ou imprévues, sur lesquelles la Société ne peut exercer une influence et qui ont pour conséquence que la Société ne soit pas en mesure d'exécuter ses obligations (pannes d'ordinateurs et d'électricité, incendies, vols, embouteillages, catastrophes naturelles, maladies animales, les entraves à l'exportation, les mesures gouvernementales et les retards dans la fourniture des Produits par les Transporteurs).

**18. Protection des Données Personnelles :**

**18.1 Objet du traitement :** L'ensemble des informations collectées sont nécessaires à la conclusion et à l'exécution du contrat et seront principalement utilisées pour : la bonne gestion des relations avec le Client, le traitement des Commandes, l'assistance dans la coordination des travaux, la promotion des services de la Société.

**18.2 Données enregistrées :** Les Données Personnelles collectées par la Société, à savoir : nom, prénom, coordonnées postales, numéro de téléphone, adresse électronique, coordonnées bancaires, sont enregistrées dans son fichier Clients.

**18.3 Durée de conservation :** Les informations personnelles collectées seront conservées pendant le temps nécessaire à l'exécution du contrat, l'accomplissement par la Société de ses obligations légales et réglementaires et l'exercice des prérogatives lui étant reconnues par la loi et la jurisprudence.

**18.4 Destinataires :** L'accès aux Données Personnelles est strictement limité aux employés et préposés de la Société, habilités à les traiter en raison de leurs fonctions.

Les informations recueillies pourront éventuellement être communiquées à des tiers liés à la Société par contrat et pour la bonne gestion des Commandes, sans qu'une autorisation du Client ne soit nécessaire. Il est précisé que, dans le cadre de l'exécution de leurs prestations, les tiers n'ont qu'un accès limité aux données et ont l'obligation de les utiliser en conformité avec les dispositions de la législation applicable en matière de protection des Données Personnelles. En dehors des cas énoncés ci-dessus, la Société s'engage à ne pas vendre, louer, céder ou donner accès à des tiers aux données sans consentement préalable du Client, à moins d'y être contrainte en raison d'un motif légitime (obligation légale, lutte contre la fraude ou l'abus, exercice des droits de la défense, etc.). Les destinataires des données sont intégralement situés au sein de l'Union européenne.

**18.5 Droit des personnes :** Conformément aux dispositions légales et réglementaires applicables, le Client bénéficie d'un droit d'accès, de rectification, de portabilité et d'effacement de ses données ou encore de limitation du traitement. Il peut également, pour des motifs légitimes, s'opposer au traitement des données le concernant. Le Client peut, sous réserve de la production d'un justificatif d'identité valide, exercer ses droits en contactant la Société à l'adresse email suivante : [contact@welv.fr](mailto:contact@welv.fr). Dans le cas où le Client ne souhaiterait pas recevoir des messages promotionnels et invitations via courriers électroniques, messages SMS, appels téléphoniques et courriers postaux, celui-ci a la possibilité d'indiquer son souhait dans le cadre du présent document, de modifier son choix en contactant notre Société dans les conditions évoquées ci-avant ou en utilisant les liens de désinscription prévus dans les messages SMS ou électroniques. Ce droit vaut également pour les personnes dont les données (notamment leur identité et leurs coordonnées) auraient été transmises, avec leur autorisation, à la Société par des tiers, à des fins de prospection commerciale. En cas de difficulté en lien avec la gestion de ses Données Personnelles, le Client peut adresser une réclamation auprès de la Commission Nationale de l'Informatique et des Libertés à l'adresse suivante : Commission Nationale Informatique et Libertés – 3 Place de Fontenay – TSA 80715 – 75334 Paris Cedex 07 ou <https://www.cnil.fr/fr/plaintes>.

Le Client dispose également du droit de définir des directives relatives au sort de ses données à caractère personnel après sa mort. Les directives doivent être envoyées à l'adresse email susvisée.

**19. Différend – Loi applicable :** Tout différend entre les parties relativement à la validité, l'interprétation, l'exécution ou la terminaison des présentes sera soumis à la juridiction légalement compétente.

En cas de litige, les tribunaux de LA ROCHE-SUR-YON seront seuls compétents.

Le présent contrat est soumis à la loi française.



**COMMERCIAL**

Olivier BRIDONNEAU  
Gérant  
P. 06 08 11 65 03  
contact@welv.fr

**CONTACT TECHNIQUE**

Benjamin GUILMINEAU  
Responsable technique  
P. 06 48 08 75 04  
b.guilmineau@welv.fr

**CONTACT ADMINISTRATIF**

Laëtitia BRIDONNEAU  
Responsable administrative  
T. 02 51 62 95 90  
contact@welv.fr

**CONTACT DIRECTION**

Olivier BRIDONNEAU  
Gérant  
T. 02 51 62 95 90  
contact@welv.fr



**WELV**  
ZA Les Fours  
5 rue des Artisans  
85140 St Martin des Noyers  
T. 02 51 62 95 90

welv.fr

